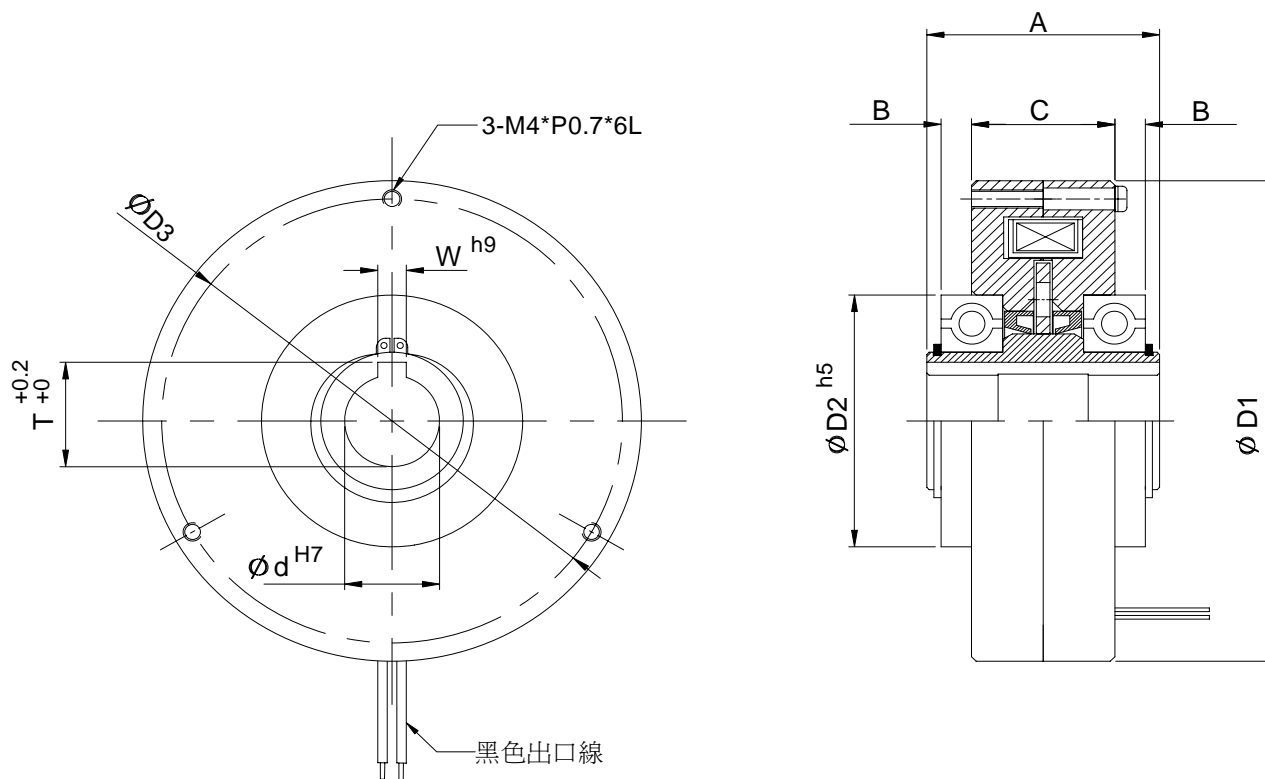


ZKX Series

磁粉式電磁煞車器(中空軸型式)Magnetic Particle Brake(Hallow-shaft type)



L: 300mm. Black

型號 MODEL		ZKX0S3AA	ZKX0S6AA	ZKX1S2AA
定格扭力 (Nm) Rated torque		3	6	12
容量 Capacity DC24V (75°C)	電流(A) Current	0.4	0.4	0.5
	電力(w) Power	9.6	9.6	12
	時定數(S) Number of hours set	0.035	0.05	0.07
慣性矩 J Moment of inertia (kgm ²)		3.5×10^{-5}	9×10^{-5}	1.6×10^{-4}
最高回轉速(rpm/min) Max speed		400		
外型 尺寸 Exterior dimensions	A	43	49	50
	B	6.5	6.5	7
	C	25	30	30
	D1	88	105	118
	D2	47	55	62
	D3	80	97	110
	d	15	20	25
鍵槽 keyway	W	5	6	8
	T	17.3	22.8	28.3