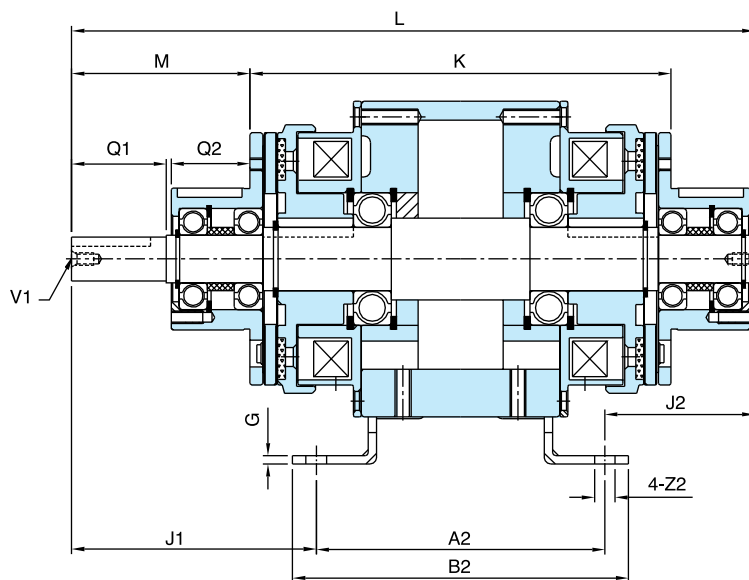
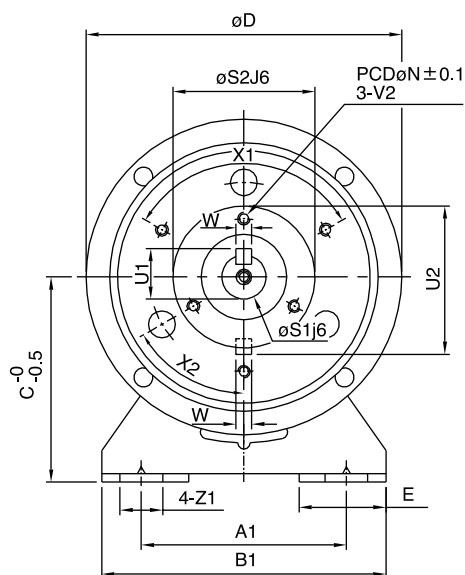


CDD Series

雙電磁離合器組 Dual Magnetic Clutch Combination



型號 MODEL	CDD0S6AA	CDD1S5AA	CDD2S5AA	CDD005AA	CDD010AA	CDD020AA	CDD040AA	
靜摩擦轉距 Static Friction Torque [kgm](Nm)	0.55(5.5)	1.1(11)	2.2(22)	4.5(45)	9(90)	17.5(175)	35(350)	
功率 Power [24V](W) at 20°C	11	15	20	25	35	45	60	
懸垂荷重 Suspended load (kgf)	14	25	45	70	100	180	260	
徑方向 Radius	A2	75	91.4	110	135	160	240	
	B2	95	106.4	130	160	185.5	270	
	G	10	2.6	3.2	3.2	4.5	20	
	J1	65.5	77.5	97.7	120.3	149.5	238	
	J2	40.5	47.5	58.3	71.7	87.5	154	
	K	111.5	133	161.4	191.6	233	350	
	L	181	217	266	327	397	603	
	M	46.5	56.5	72	92	113	183	
	Q1	25	30	40	50	60	110	
	Q2	20	25	30	40	50	70	
V1	M4*0.7P*8L		M6*1P*11L			M10*1.5P*17L		
Z2	6.5	6.5	9	11	11.5	14	14	
軸方向 Shaft	A1	52	65	80	105	135	195	
	B1	80	90	110	140	175	240	
	C	55	65	80	90	112	160	
	D	80	100	125	150	190	290	
	E	27.5	27.5	32.5	35	42	47	
	N	33	37	47	52	62	101.5	
	S1	11	14	19	24	28	42	
	S2	38	45	55	64	75	115	
	U1	12.5	16	21	27	31	45.5	
	U2	39.5	47	57	67	78	118.5	
	V2	M4*0.7P*6L		M4*0.7P*8L		M6*1P*12L		
	W	4	5	7	10	12		
	X1	3-120°			4-90°			8-45°
X2	60°	45°					22.5°	
Z1	13.5	13.5	15.5	20	24	28	28	
重量 Weight (kg)	1.5	2.7	5.5	9.6	18.5	35	64	
保護素子 Protective band	470KD07	GD80KD10		GD80KD14				